

Opaž za razpiranje kanalov za podzemne instalacije je metalna konstrukcija montažnega tipa. Sestavljajo jo vodilni stebri (1) stranici (2,3) in deli za spajanje (4,5).
 Namenjena je za razpiranje kanalov jarkov pri polaganju vodovodnih in kanalizacijskih cevi in ostalih vodov.

Opaž je preprost za montažo.

Za kopanje kanalov in postavljanje opaža je potreben bager in za pomožno delo največ trije delavci.

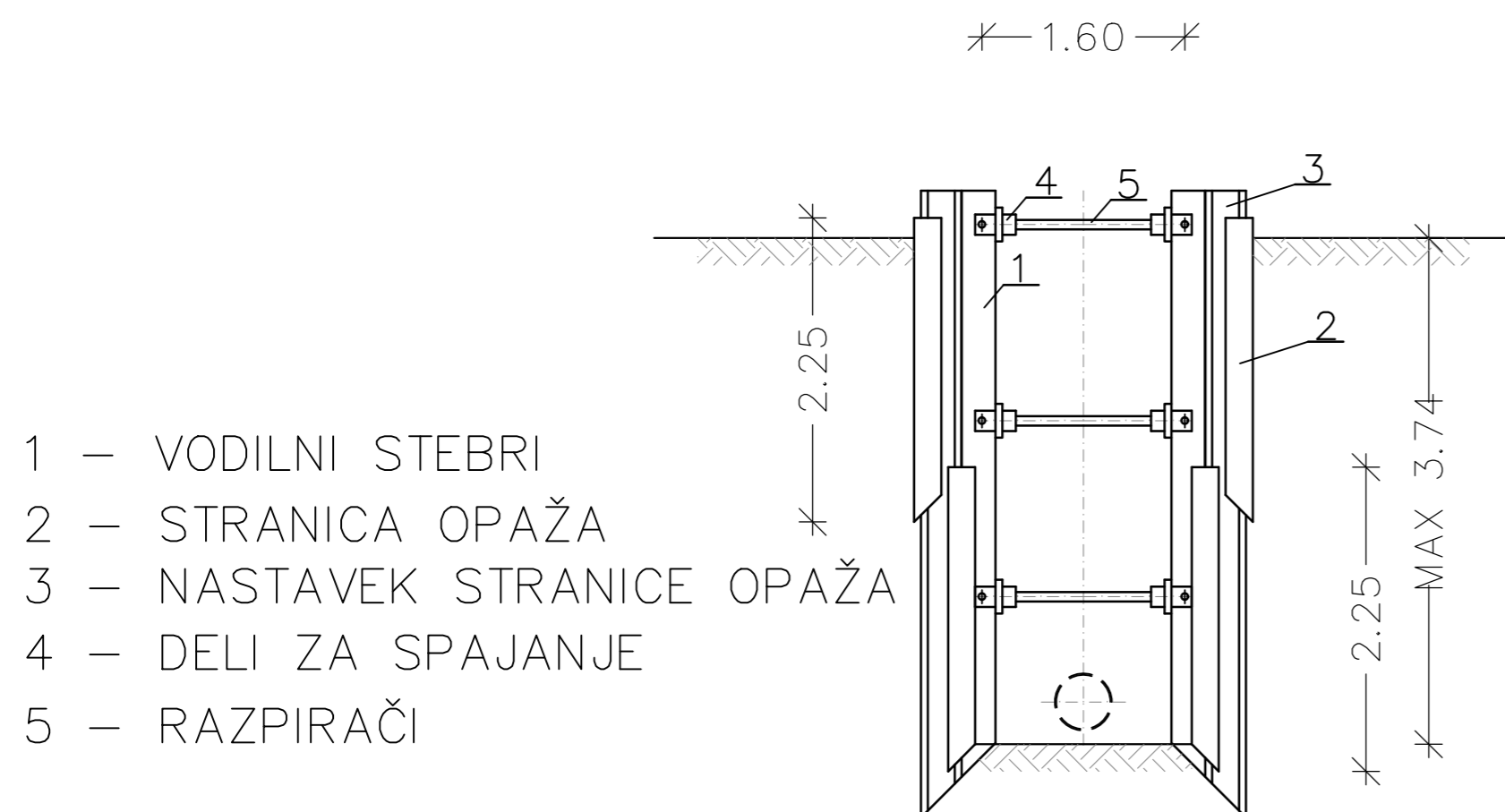
S pravilnim rokovanjem se doseže velik delavni učinek in največja varnost delavcev v kanalu.

Postavljanje opaža z dvojnimi stranicami se dela tako, da se najprej postavi dva z razpiralci spojena stebra, nato pa zunanje stranice opaža v zgornji del kanala, potem pa še notranje v spodnji del kanala.

Odstranjevanje opaža pa se opravlja v obratnem vrstnem redu.

Najprej se odstranijo notranje – spodnje, nato zgornje zunanje in nazadnje še stebri z deli za spajanje.

RAZPIRANJE SE IZVAJA V SEGMENTIH DOLŽINE 3 m.



Št. proj.:		Opis spremembe:		Datum:		Podpis:	
Naročnik: OKP JP za komunalne storitve Rogaška Slatina d.o.o. Celjska cesta 12, 3250 Rogaška Slatina				Objekt: ODVAJANJE IN ČIŠČENJE FEKALNIH ODPADNIH VODA ZA NASELJI GROBELNO IN ŠENTVID - I. FAZA			
Izvajalec: CHIDROSVEI d.o.o.				Naslov risbe: Detalji opaževanja			
IZS 2211				Merilo: 1:50			
Podizvajalec:				Št.risbe: 5.3.15.			
Vodja projekta:		Ime:		Id. št.:		Datum:	
Poblašeni inženir:		Jelko Kozjak		IZS G-0224		26. 7. 2018	
Projektant:		Ana Cvikl		IZS G-0224		26. 7. 2018	
Št. proj.:		Št. načrta:		Faza:		Datum:	
136/18		136/18-1		PZI		Julij 2018	
Šifra projektne dokumentacije:							